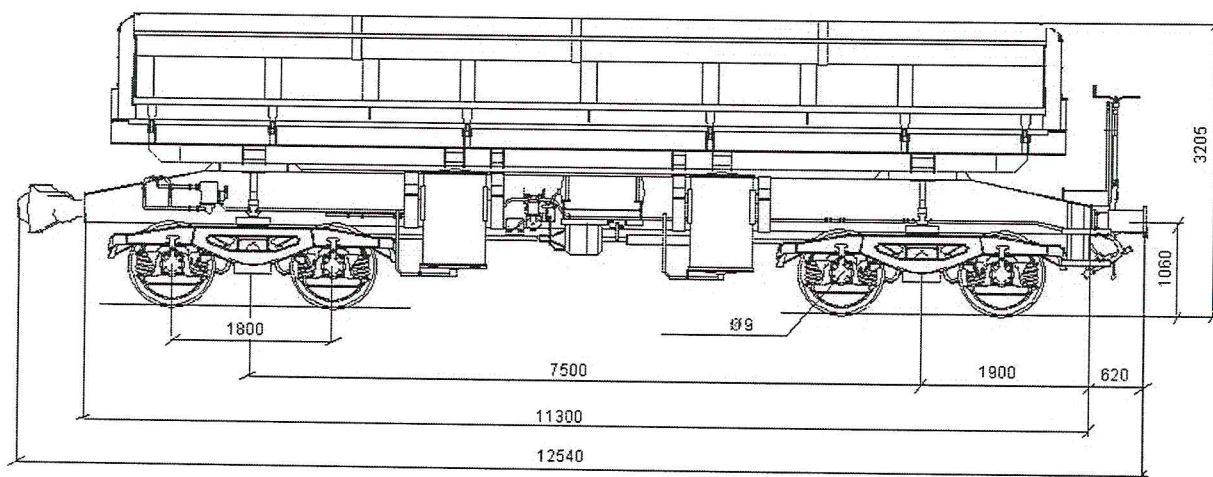


Użytkownik pojazdu szynowego	DOKUMENTACJA			Strona	14
P.W. Inter-Komtrans	Opracował	P.W. Inter-Komtrans		Stron	215
	Data	07-2014	Nr		

**OGÓLNY ZARYS WAGONU SAMOWYŁADOWCZY Z PRZECHYLNYM PUDŁEM
TYPU 418V na wózkach 25TN i 418V na wózkach 2XT**

- typ 418V na wózkach 25TN



- typ 418V na wózkach 2XT

